



### FICHA TÉCNICA

Fecha:	31-may-2016
Nº Ficha:	1084

<b>Denominación:</b>	<b>Sistema insonorizado AR. INJERTO REGISTRABLE 45° M-H</b>
----------------------	---

<b>Materiales</b>	<b>PVC-U - Color blanco crudo RAL 1013</b>
-------------------	--



<b>Clasificación frente al fuego</b>
<b>B-s1, d0</b>
<b>UNE EN 13501</b>



Accesorios que presentan una resistencia pasiva al fuego, con **Euroclase B-s1,d0** según norma **UNE EN 13501**

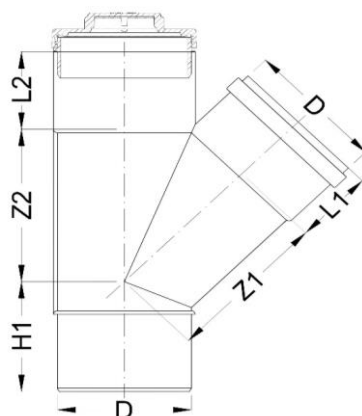
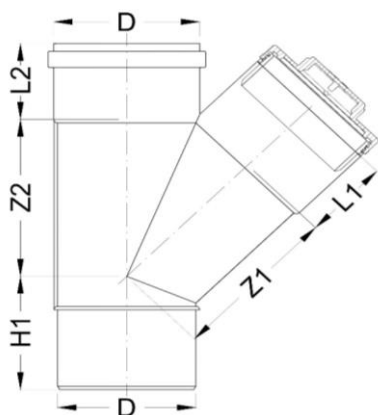
Sistema insonorizado AR. Ensayo de comportamiento acústico según la norma UNE EN 14366 realizado en el Instituto Faunhofer de Stuttgart (Alemania)

#### Características - Dimensiones (mm)

Cod.	Ref.	D	Z1	Z2	L1	L2	H1
2136945	VVA-4-K-AR	110	136	136	69	65,5	98
2136946	VL-4-K-AR	110	136	136	65,5	69	98
2136948	VXA-4-K-AR	125	153	153	70,5	74	105
2136949	VXL-4-K-AR	125	153	153	74	70,5	105
2140254	VZA-4-K-AR	160	197	197	75	69	107
2140255	VZL-4-K-AR	160	197	197	69	75	107



<b>Fabricado:</b>	<b>Alovera- España-</b>
-------------------	-------------------------



Las especificaciones indicadas en las Fichas Técnicas pueden sufrir variaciones como consecuencia de la adaptación o modificación de la normativa técnica. Rogamos que comprueben la vigencia de las mismas.