



FICHA TÉCNICA

Fecha:	31-may-2016
Nº Ficha:	1074

Denominación: Sistema insonorizado AR. CODO REGISTRABLE 45° H-H

Materiales: PVC-U - Color blanco crudo RAL 1013



Clasificación frente al fuego
B-s1, d0
UNE EN 13501

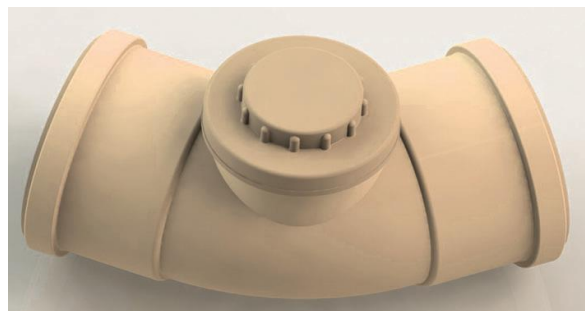
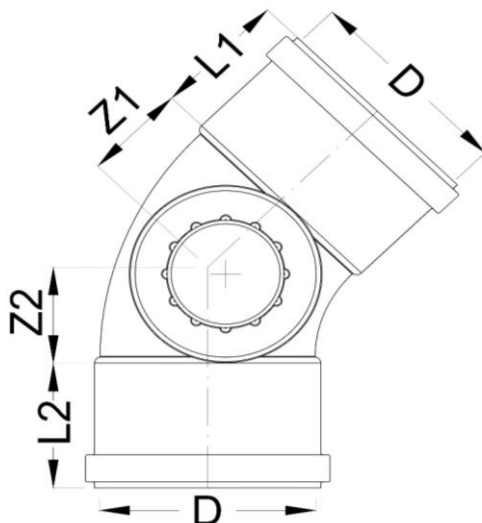
Accesorios que presentan una resistencia pasiva al fuego, con **Euroclase B-s1,d0** según norma **UNE EN 13501**

Sistema insonorizado AR. Ensayo de comportamiento acústico según la norma UNE EN 14366 realizado en el Instituto Faunhofer de Stuttgart (Alemania)

Características - Dimensiones (mm)

Cod.	Ref.	D	Z1	Z2	L1	L2
2135210	CV-45-K-AR	110	53,7	53,7	69	69

Fabricado: Alovera- España-



Las especificaciones indicadas en las Fichas Técnicas pueden sufrir variaciones como consecuencia de la adaptación o modificación de la normativa técnica. Rogamos que comprueben la vigencia de las mismas.